

ぶっとび～DANCE でヤッピー

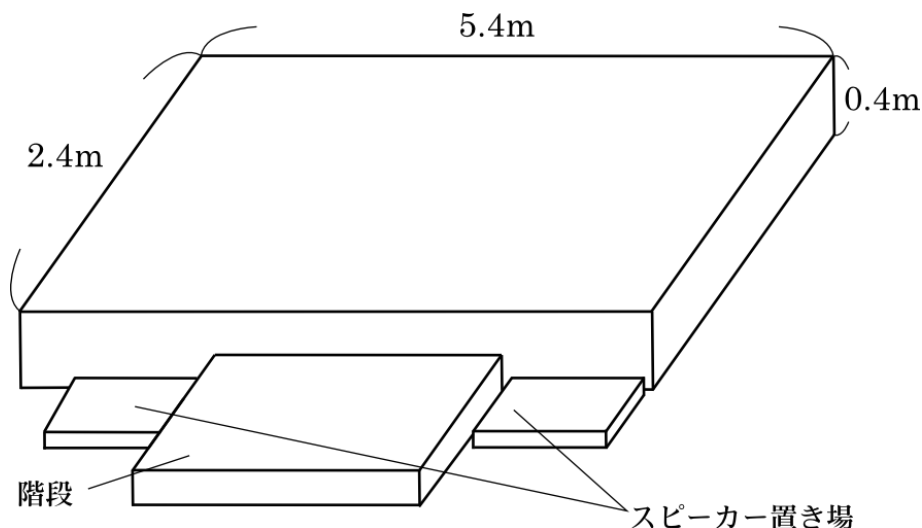
募集要項

- 1 内容 出場者がミニステージでダンスを披露するストリートダンスを行います。
企画時間は 30 分です。ダンスの披露時間は 1 グループ 5～6 分程度です。
また、電源を必要とする機材はこちらで用意するもの以外は使用できません。
- 2 応募資格 大阪府立大学内・外問いません。
- 3 日時 11 月 4 日(土)11:45～12:15
- 4 場所 C1 棟(学術交流会館)前ミニステージ『**テ ィ ー パ ー テ ィ ー**』
- 5 雨天時 11 月 4 日(土)13:45～14:15 B12 棟(学生会館)2 階大集会室
- 6 申込方法 添付されている**参加申込書**と、**ダンス中の BGM の音源(CD)**を、
B12 棟(学生会館)2 階 白鷺祭実行委員会 BOX に提出していただくか、直接提出できない場合は、以下の宛先まで郵送してください。郵送で申込む場合は参加申込書をコピーして、控えとして保管しておいてください。

〒599-8531 大阪府堺市中区学園町 1 番 1 号
大阪府立大学白鷺祭実行委員会
「**ぶっとび～DANCE でヤッピー**」申込係
- 7 募集組数 3 グループ(1 グループ 1～6 人程度)
申込数が募集数を超えた場合は抽選となるので、あらかじめ御了承ください。
当選グループの代表者には、担当よりメールで通知いたします。
- 8 募集期間 9 月 19 日(火)～10 月 27 日(金)
受付時間 平日 10:00～18:00
郵送応募 10 月 27 日(金)必着
※なお、音源(CD)は 10 月 22 日(日)必着とさせていただきます。
- 9 注意事項
 - ・当日は、企画開始の 15 分前(晴天時 11:30 雨天時 13:30)には
晴天時 C1 棟(学術交流会館)前ミニステージ『**テ ィ ー パ ー テ ィ ー**』本部テント
雨天時 B12 棟(学生会館)2 階大集会室
に集合してください。
 - ・参加申込書の『指定 BGM(ダンス中)』の欄に、ダンス中の BGM の曲名とアーティスト名を御記入の上、申込の時に音源(CD)と合わせて提出してください。

- ・パフォーマンスで機材等を破損した場合は全額弁償していただきますので御了承ください。
- ・出演の順番は、当委員会で決定します。
- ・入退場時の BGM に御希望がある場合も音源(CD)を提出してください。
- ・当日の PA 操作は当委員会で行います。

10 ミニステージ図



11 禁止事項

- ・出演前の飲酒およびミニステージ上での飲食や喫煙
- ・スプレーや消火器、水等ミニステージを汚すようなものや、火気等の危険物を用いた演出
- ・出演者以外をミニステージに上げる行為
- ・客席に対して危険な行為をおこなうこと
- ・チケットやビラ、CD等の配布・販売等、営利目的の行為
- ・旗やのぼりの設置ならびに所属している事務所や、アーティスト等の宣伝
- ・スポンサー、ファンクラブ会員の募集、サイン会・握手会
- ・誹謗・中傷及び、下ネタを含む言動
- ・当委員会の指示に従わないこと

これらを守れない場合は出演を停止させていただく場合もあります。

何か御不明な点がございましたら、以下の連絡先まで御連絡ください。

連絡先

第 69 回白鷺祭実行委員会

〒599-8531 大阪府堺市中区学園町 1 番 1 号

大阪府立大学中百舌鳥キャンパス B12 棟(学生会館)2 階 白鷺祭実行委員会 BOX

HP:<http://sagisai.net/>

TEL:072-254-9987 (受付時間 平日 10:00~18:00)

担当責任者 芥川 風乃 080-3791-0614

kazeldirection@gmail.com

参加申込書

平成 29 年 月 日

フリガナ グループ名		
代表者	フリガナ 氏名	
	電話番号(固定)	
	(携帯)	
	メールアドレス	
	連絡可能時間	: ~ :
	住所	〒
(学内のみ)	学部・学科 学域・学類 (所属)	学部・学域 学科・学類 回生
副代表者	フリガナ 氏名	
	電話番号(携帯)	
	メールアドレス	
	連絡可能時間	: ~ :
(学内のみ)	学部・学科 学域・学類 (所属)	学部・学域 学科・学類 回生
他の参加者	フリガナ 氏名	
ダンスのジャンル		
指定 BGM (ダンス中)		
自己 PR		
備考 (入退場時の希望の BGM があればこの欄 に書いてください。)		

※個人情報は当委員会が責任をもって管理・処分いたします。

受付責任者 _____